

# Tracteur électrique à 4 roues

## TE80IXB

Capacité de traction 8000 kg

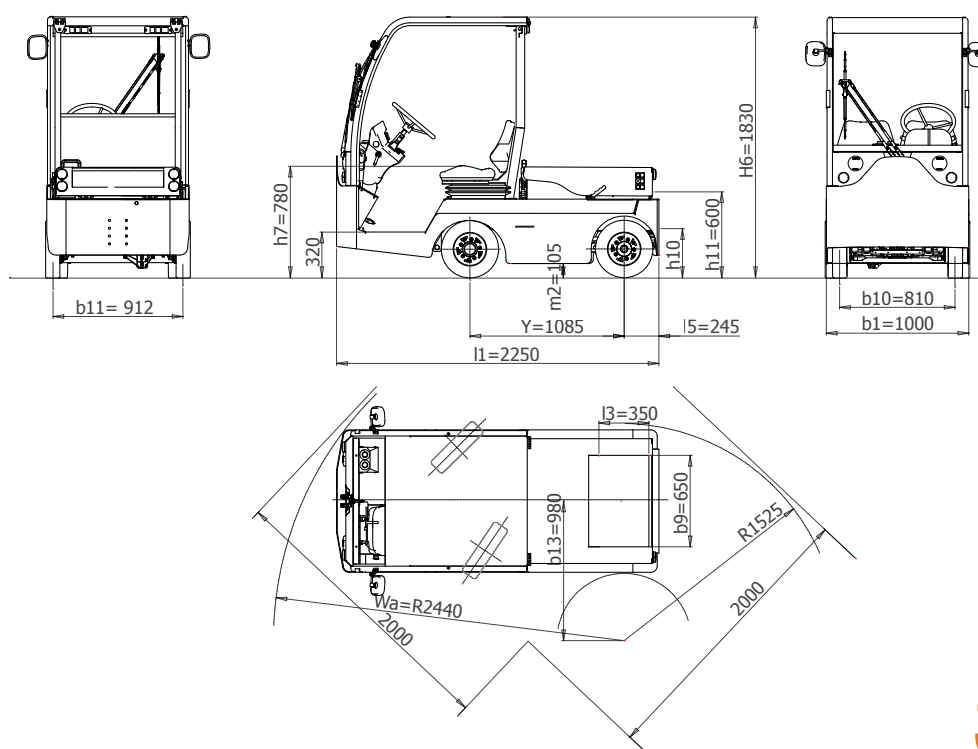


Tracteur à 4 roues, « homme à bord », avec traction arrière. Extrêmement maniable, idéal pour tous les services – aussi bien à l'intérieur qu'en plein air. Particulièrement utile per les manutentions où l'opérateur doit fréquemment descendre du véhicule pour les opérations d'attelage. Plateau arrière avec capacité de charge de 100 kg.

- **Châssis porteur** périmétrique résistant aux chocs qui permet d'exploiter au mieux les performances de couple du moteur asynchrone.
- **Suspensions:** avant avec ressorts hélicoïdaux en acier noyés dans le caoutchouc; arrière avec ressorts hélicoïdaux en acier et amortisseurs.
- **Freins de service** à tambour sur 4 roues à double circuit. Frein de stationnement électromagnétique. Freinage électrique, calibré au préalable, se met en fonction en lâchant la pédale de l'accélérateur, à la première course de la pédale du frein et lors de l'inversion du sens de marche.
- **Direction** hydraulique de série.
- **1 opérateur à bord.** Poste de conduite optimisé pour le plus grand confort et efficacité, avec plateforme surbaissée pour un accès facilité et planche de contrôle accueillante et ergonomique. Siège passager disponible sur demande.
- **Dispositif « homme à bord »** au niveau du siège. Disponible en version de base, avec toit de protection contre les intempéries, pare-brise avant et essuie-glace électrique. Portes canvas en PVC disponibles ou cabine complète avec portes latérales à battant ou coulissantes. Hauteur avec toit de protection / cabine limitée à 1790 mm.

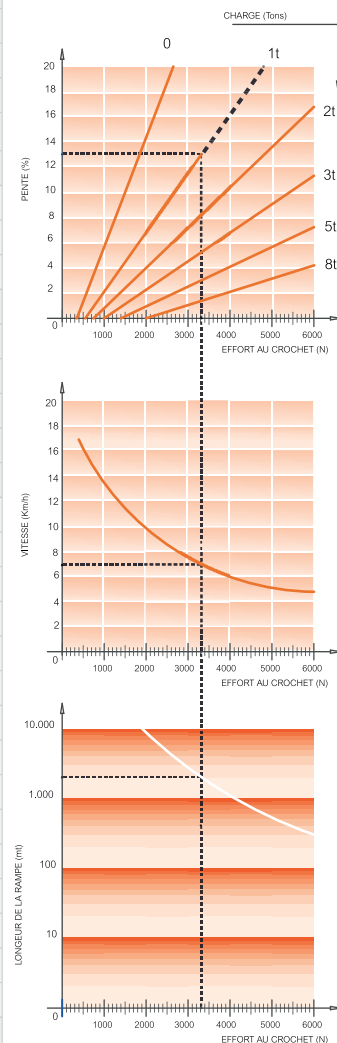
- **Système d'éclairage** composé de 2 feux avant (de croisement/de route), 2 clignotants avant, 2 clignotants arrière, 2 feux arrière (de position / stop). Technologie Full LED. Klaxon. Gyrophare, feux de marche arrière et feux bleus sur demande.
- **Tableau de bord numérique** avec témoin état de charge batterie, recherche pannes, compteur de vitesse, compteur de kilomètres et compte-heures. Convertisseur DC/DC 24 V pour les services auxiliaires.
- **Moteur électrique asynchrone**, équipé d'encoder, de sondes thermiques et de frein de stationnement électromagnétique négatif, avec levier manuel de déblocage mécanique.
- **Contrôle électronique AC** avec récupération d'énergie et freinage en décélération. Plusieurs crochets d'attelage disponibles. Contrôle arrière de rapprochement lent « backing » pour faciliter les opérations d'attelage.
- **Batterie** DIN 43531A 48 V - capacités disponibles 315Ah, 345Ah et 375Ah, positionnée derrière la cabine pour remplacement vertical rapide. Peinture de série : châssis gris foncé RAL 7021 / carrosserie gris clair RAL 7035. D'autres couleurs disponibles sur demande.

Accès facilité à tous les composants pour un entretien rapide et efficace, avec des coûts réduits grâce à la technologie AC et à une construction modulaire.



CARACTERISTIQUES	1.1	Constructeur				SIMAI S.p.A.	
	1.2	Modèle				TE80IXB	
	1.3	Moteur				électrique	
	1.4	Type de conuite				Assis	
	1.5	Capacité de charge		Q	t	0,1	
	1.5.1	Capacité de traction		Q	t	8	
	1.7	Effort au crochet		F	N	1900	
	1.9	Empattement		Y	mm	1070	
	POIDS	2.1	Poids à vide (avec batterie)			Kg	1255
2.2		Charge sur essieu avant/arrière avec charge			Kg	745 / 690	
2.3		Charge sur essieu avant/arrière sans charge			Kg	650 / 605	
ROUES	3.1	Bandages:Cushion(Cu),Superélastiques(SE), Pneus(Pn) Poliurthane (PE)				SE/Pn	
	3.2	Dimensions roues avant				4.00-8	
	3.3	Dimensions roues arrière				4.00-8	
	3.5	Nombre des roues avant/arrière (X=motrice)				2/2X	
	3.6	Voie avant		$b_{10}$	mm	810	
	3.7	Voie arrière		$b_{11}$	mm	912	
	DIMENSIONS	4.7	Hauteur du toit de protection / cabine		$h_6$	mm	1790
4.8		Hauteur siège		$h_7$	mm	780	
4.8.1		Hauteur marchepieds			mm	320	
4.12		Hauteur d'attelage		$h_{10}$	mm	265 - 320 - 375	
4.13		Hauteur plateau (min/max)		$h_{11}$	mm	600	
4.16		Longueur plateau		$l_3$	mm	350	
4.17		Porte à faux		$l_5$	mm	255	
4.18		Largeur plateau		$b_9$	mm	650	
4.19		Longueur totale		$l_1$	mm	2250	
4.21		Largeur hors tout		$b_1$	mm	1000	
4.32		Garde au sol au centre d'empattement		$m_2$	mm	105	
4.35		Rayon de braquage extérieur		$Wa$	mm	2440	
4.35.1		Rayon de braquage à la roue			mm	1525	
4.36		Rayon de braquage intérieur		$b_{13}$	mm	980	
4.36.1		Largeur d'allée pour braquage à 90°			mm	2000	
PERFORMANCES	5.1	Vitesse de translation avec/sans charge			Km/h	9 / 16	
	5.5	Effort au crochet horaire avec charge			N	-	
	5.5.1	Effort au crochet horaire sans charge			N	1900	
	5.6	Effort au crochet maxi avec/sans charge			N	- / 6200	
	5.7	Rampe avec/sans charge			%	voir diagramme	
	5.8	Rampe maxi avec/sans charge			%	voir diagramme	
	5.10	Frein de service/parking (I=hydraulique E=électromagnet. M=mecanique)				I / E	
	5.10.1	Type de frein de servuce avant/arrière				tambour / tambour	
	MOTEUR ELECTRIQUE	6.1	Moteur de traction, puissance S2=60 min			kW	5
		6.1.1	Moteur direction assistée, puissance S2=60 min			kW	0,55
6.3		Batterie selon DIN 43531 /35 /36 A, B, C, no				43531 A	
6.4		Tension batterie		U	V	48	
6.4.1		Capacité batterie		$K_5$	Ah	315 - 345 - <b>375</b>	
6.5		Poids batterie			Kg	536 - 550 - <b>580</b>	
6.6		Consommation d'énergie (cycle VDI)			kWh/h	-	
AUTRE	8.1	Type de transmission				Variateur AC	
	8.4	Niveau sonore à l'oreille du conducteur DIN 12053			dB(A)	69	
	8.5	Crochet d'attelage, type DIN				-	

EXEMPLE DE LECTURE:  
CHARGE = 1 TONS  
PENDE = 13 %  
EFFORT AU CROCHET = 3330 N  
VITESSE = 7 Km/h  
RAMPE MAXI ADMISSIBLE = 2000 m



Fiche technique établie selon les directives VDI 2198 et ne contenant que les caractéristiques du tracteur ou porteur standard. Les dimensions sont données à titre indicatif et peuvent être changées sans avis. Les performances sont à considérer pour chariot nouveau, après rodage et sont relevées chez l'usine de San Donato Milanese avec conditions climatiques normales. Performances et poids sont données avec moteurs et batterie de série (en gras dans la fiche) et avec pneumatiques. Les données peuvent changer avec des équipements différents.

Simai S.p.A.

Via Civesio, 10 • 20097 S. Donato Milanese (MI) • Italy  
T +39 02 5278541 • F +39 02 5278544 • info@simai.it • www.simai.it



Simai

037F0418