

TMINOX



Version avec plate-forme opérateur
disponible avec et sans protections



AC POWER
moteur traction
sans balais
maintenance réduite
puissance majeure

Construit entièrement en acier INOX ou matériel non corrosif :

- **Leviers, mâts et vérin d'élévation** construits entièrement en acier INOX ou matériel non corrosif
- **Cartier réducteur** fondu en acier Inox AISI 304, **moteur traction** en courant alternatif " AC " avec degré de protection IP 55 et avec thermique de protection
- **Roue motrice centrale** amortie avec charge réglable pour une adhérence au sol toujours efficace
- **Composants électroniques et hydrauliques** protégés contre les jets d'eau
- **Boîtier de commande** en plastique résistant aux agents corrosifs et protégé
- **Exécution chambre froide** (sur demande)



samag

Caractéristiques		SAMAG		SAMAG	
Constructeur	Marque	SAMAG		SAMAG	
Modèle	Dénomination	TM INOX		TM INOX PO	
Capacité	Q = Charge de levage	t	2,0	2,0	
Centre de gravité	c = Distance	mm	600	600	
Mode de traction	Batterie, Diesel, Gaz, Electriques	BATTERIE		BATTERIE	
Commande	A timon, Conducteur assis/debout	TIMON		TIMON	
Bandages	BL = Bandage large, V = Vulkollan av/ar	BL / V		BL / V	
Roues (x=motrices)	Nombre av/ar	1X+2/4		1X+2/4	
Dimensions		SAMAG		SAMAG	
Elévation	h3 = Hauteur de levée	mm	120	120	
Tablier porte fourches	DIN / F.E.M. / ISO // Recouvrantes	NON		NON	
Fourches	s - e - l	mm	60 - 170 - 1150	60 - 170 - 1150	
Dimensions maximales	L2 = Longueur compris porte fourches	mm	649	762 - 1136	
	B = Largeur hors tout	mm	770	770	
Rayon de braquage	Wa	mm	1543 ②	1679 - 2038 ②	
Porte à faux avant	X distance des fourches à l'essieu	mm	895 ②	895 ②	
Largeur d'allée	Ast avec palette 800x1200 longitudinal	mm	2049	2184-2543	
Performance		SAMAG		SAMAG	
Vitesse	Translation en charge/à vide	Km/h	5,9 / 5,9	5,9 / 5,9 - 7,5 / 7,5	
	Levage en charge/à vide	m/s	0,02 / 0,07	0,02 / 0,07	
	Descent en charge/à vide	m/s	0,11 / 0,05	0,11 / 0,05	
Rampe gravie	Avec/sans charge	%	-	-	
Rampe maximum gravie	Avec/sans charge	%	7 / 17	7 / 17	
Poids		SAMAG		SAMAG	
Poids	Batterie comprise	Kg	660	720 ③	
Poids per assieu	Avec charge avant/arrière	Kg	969 / 1691	980 / 1740 ③	
	Sans charge avant/arrière	Kg	530 / 130	585 / 135 ③	
Traction		SAMAG		SAMAG	
Roues	Nombre av/ar	3 / 4		3 / 4	
	Dimensions roues avant	mm	Ø 257x102 - Ø 125x50	Ø 257x102 - Ø 125x50	
	Dimensions roues arrière	mm	Ø 85x70	Ø 85x70	
Empattement	Y	mm	1344	1344	
Voie	Millieu roues av/ar	mm	560 / 390	560 / 390	
Garde au sol	Avec charge m1 au point le plus bas	mm	35	35	
	Avec charge m2 au centre de empattement	mm	155	155	
Frein de service	Mécanique/hydraulique/électrique/pneumatique	ELECTRIQUE		ELECTRIQUE	
Frein de stationnement	Avec pied/à man/homme mort	HOMME MORT		HOMME MORT	
Contrôles		SAMAG		SAMAG	
Batterie	DIN	NON		NON	
	Tension/capacité avec 5 heures de décharge	V/Ah	24 / 240-270	24 / 240-270	
Moteurs électriques	Poids	Kg	240	240	
	Moteur de traction puissance (S2 60 min.)	Kw	1,5 A.C.	1,5 A.C.	
	Moteur de levage puissance (S3 15%)	Kw	1,5	1,5	
Transmission	Type	ELECTRONIQUE A.C.		ELECTRONIQUE A.C.	
Réducteur	Type	ENGRENAGES HELICOIDALES		ENGRENAGES HELICOIDALES	
Pression de travail	Pour les équipements	bar	130	130	
Niveau sonore	Niveau moyen à l'oreille de l'opérateur	dB(A)	< 70	< 70	

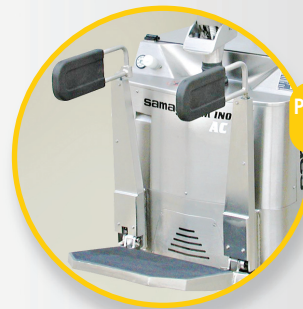


Plate-forme opérateur avec protections



Version avec balance et terminal de Visualisation en INOX, et protection IP65

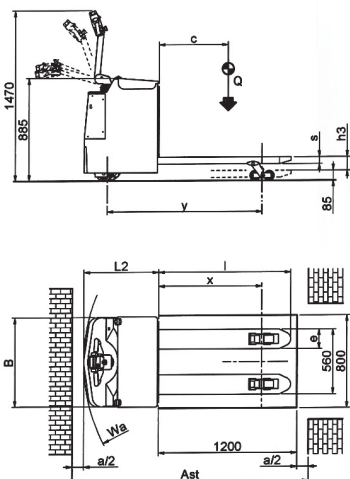


Les produits SAMAG et relative documentation peuvent être modifiés sans préavis.

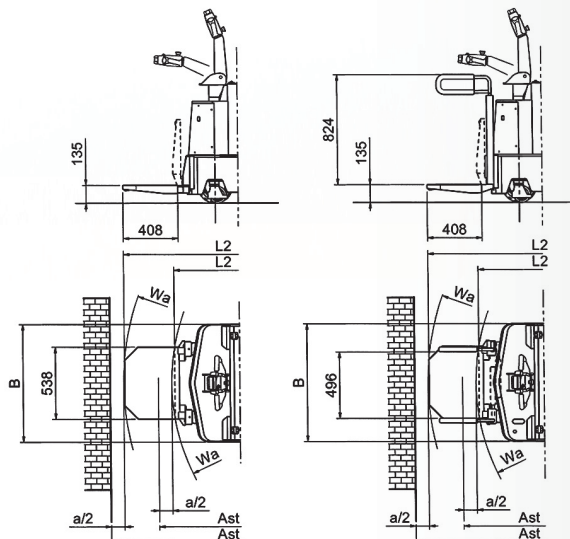
Ast comprend "a" (espace de manoeuvre) = 200 mm.

- ① Le premier valeur indique plate-forme pliée, le deuxième valeur plate-forme abaissée pour transport opérateur.
- ② Avec fourches en position repos = + 49 mm.
- ③ Valeurs sans opérateur.

VERSION STANDARD



VERSION AVEC PLATE-FORME OPERATEUR



SANS PROTECTIONS

AVEC PROTECTIONS

samag

SAMAG Industriale s.r.l.
Località Pagana - 29017 Fiorenzuola d'Arda
PC - ITALY
Tel. 0523.981598 - Fax 0523.943128
www.samag.it - info@samag.it