

MAX 3

Picking facile.

Préparateur de commande apte pour opérations rapides et confortables de picking aux niveaux moyens-hauts.

Nouvelle ergonomie de conduite

Hautes performances de préparations de commande

Excellente capacité de prélèvement avec la conduite en diagonale

3 niveaux de performance sur demande

Moteur traction triphasé "AC" sans manutention

Commandes électroniques avec technologie CAN-BUS

Mécanique fiable, structure robuste en acier



samag[®]
FACILE TRASPORTARE.

FACILE

PICKING



Display graphique multifonction et commandes opératives



Commandes traction/soulèvement côté fourches (sur demande)

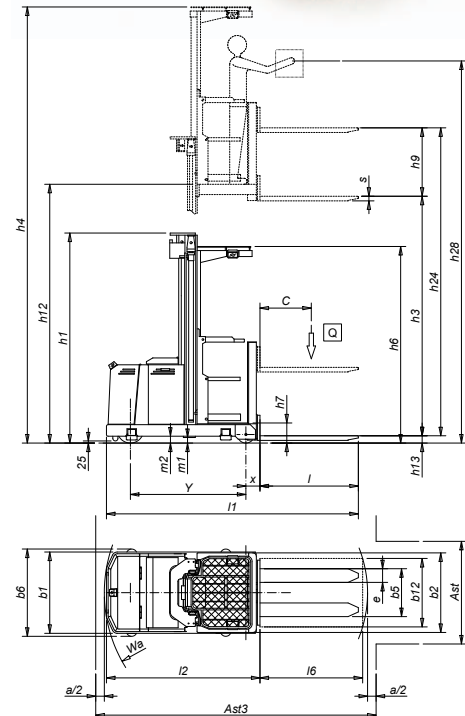


Version avec accès à la palette avec cage de protection et capteur présence palette

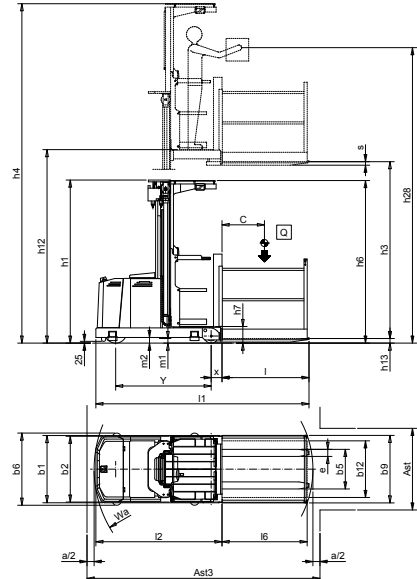
Les produits SAMAG et relative documentation peuvent être modifiés sans préavis.

Caractéristiques				SAMAG	SAMAG
1.1	Fabricant			SAMAG	SAMAG
1.2	Modèle			MAX 3ac	MAX 3ac SL
1.3	Alimentation			Electrique	Electrique
1.4	Conducteur			Debout	Debout
1.5	Capacité de charge	Q	t	1,0	1,0
1.6	Centre de gravité de la charge	C	mm	600	600
1.8	Distance de la Charge	x	mm	165	153
1.9	Empattement	Y	mm	1350	1350
Poids					
2.1	Poids à vide (+5%) (avec batterie)			2177 (1)	2177 (1)
2.2	Charge par essieu avec charge (avant / arrière)			657 / 2610	657 / 2610
2.3	Charge par essieu sans charge (avant / arrière)			1209 / 968	1209 / 968
Roues et Chassis					
3.1	Type de bandages			Vulkollan	Vulkollan
3.2	Dimensions roues avant			310 x 100	310 x 100
3.3	Dimensions roues arrière			200 x 105	200 x 105
3.5	Roues nombre (x=motrices) avant/arrière			1X / 2	1X / 2
3.6	Voie avant	b ₁₀	mm	-	-
3.7	Voie arrière	b ₁₁	mm	820/1066/1126 (2)+E1	820/1066/1126 (2)+E1
Dimensions					
4.2	Hauteur mât fermé	h ₁	mm	(voir tableau)	(voir tableau)
4.4	Hauteur de levée	h ₃	mm	(voir tableau)	(voir tableau)
4.4.1	Hauteur de levée totale des fourches (h ₃ +h ₉)	h ₂₄	mm	(voir tableau)	(voir tableau)
4.5	Mât hors tout	h ₄	mm	(voir tableau)	(voir tableau)
4.7	Hauteur toit de protection	h ₆	mm	2300	2300
4.8	Hauteur plancher cabine	h ₇	mm	235	235
4.11	Levée supplémentaire fourches	h ₉	mm	800	-
4.14	Hauteur plancher cabine	h ₁₂	mm	(voir tableau)	(voir tableau)
4.14.1	Hauteur de picking	h ₂₈	mm	(voir tableau)	(voir tableau)
4.15	Hauteur fourches abaissées	h ₁₃	mm	85	65
4.19	Longueur totale	l ₁	mm	2945	3013
4.20	Longueur du chariot	l ₂	mm	1795	1783
4.21	Largeur hors tout	b ₁ / b ₂	mm	950-1200-1260 / 920	950-1200-1260 / 955
4.22	Dimensions fourches	sl	mm	55 / 160 / 1150	35 / 100 / 1230
4.23	Tablier porte-fourches classe ISO 2328			Fourches soudées	Fourches soudées
4.24	Largeur tablier porte-fourches	b ₃	mm	-	-
4.25	Ecartement ext. des fourches	b ₅	mm	560-680	560-650 (4)
4.27	Largeur entre galets de guidage	b ₆	mm	(voir tableau)	(voir tableau)
4.31	Garde au sol sous le mât avec charge	m ₁	mm	75	75
4.32	Garde au sol milieu empattement	m ₂	mm	65,00	65,00
4.34	Largeur d'allée avec palette 800 x 1200 en largeur	A _{st}	mm	(voir tableau)	(voir tableau)
4.35	Rayon de braquage	Wa	mm	1655,00	1655,00
4.42	Largeur d'allée de transfert	A _{st3}	mm	(voir tableau)	(voir tableau)
4.46	Largeur parapets lateraux	b _a	mm	955/1155/1355	-
Performances					
5.1	Vitesse de déplacement (avec / sans charge)			9 / 9	9 / 9
5.2	Vitesse de levée (avec / sans charge)			0,17 / 0,22	0,17 / 0,22
5.3	Vitesse de descente (avec / sans charge)			0,28 / 0,25	0,28 / 0,25
5.7	Pente admissible KB 30' (avec / sans charge)			0	0
5.8	Pente max. (avec / sans charge)			5	5
5.9	Types d'accélération (avec / sans charge)			6,9 / 5,9	6,9 / 5,9
5.10	Frein de service			Electrique AC	Electrique AC
Moteurs Electriques					
6.1	Moteur de traction puissance nom. 60 min.			KW 1,5 AC	1,5 AC
6.2	Moteur de levage 15% en temps			KW 4	4
	Moteur direction			KW 0,3 AC	0,3 AC
6.3	Batterie selon norm. DIN 43531/35/36 A, B, C,			oui	oui
6.4	Tension batterie	V / Ah		24 / 450 - 625	24 / 450 - 625
6.5	Poids de la batterie (+ 5%)			Kg 373 - 457	373 - 457
6.6	Consommation d'énergie (cycle VDI)			kWh/h -	-
8.1	Type de variateur			Electrique AC	Electrique AC
8.4	Niveau de bruit selon norm. Din 12053			dB/(A) < 70	< 70

Max 3 ac



Max 3 ac SL



(1) Poids pour version "h3 3500", (2) Valeurs avec mesure "b1" de 950, 1200, 1260 mm

COTES D'ENCOMBREMENT DU MAT							
h3	h24	h1	h4	h12	h28	b1	b6 min.
3000	3800	2310	5300	3235	4835	1240	1290
3500	4300	2560	5800	3735	5335	1240	1290
4000	4800	2810	6300	4235	5835	1240	1290
4500	5300	3060	6800	4735	6335	1240	1290
5000	5800	3310	7300	5235	6835	1240	1290
5500	6300	3560	7800	5735	7335	1240	1290
6000	6800	3810	8300	6235	7835	1240	1290
6500	7300	4120	8800	6735	8335	1240	1290
7000	7800	4370	9300	7235	8835	1240	1290

MAX 3 AC - DIMENSIONS DU COULOIR DE TRAVAIL ET DE TETE									
Palette b12 / l6	Ast (3)			Ast3 (4)			Virage 90°		
	b1=950	b1=1200	b1=1260	b1=950	b1=1200	b1=1260	b1=950	b1=1200	b1=1260
800 / 800	1150	1400	1460	2900	1860	1945	1970		
1000 / 800	1200	1400	1460	2945	1895	1970	1990		
1200 / 800	1400	1400	1460	2990	1990	1990	2015		
800 / 1000	1150	1400	1460	3090	1950	2040	2060		
1000 / 1000	1200	1400	1460	3125	1990	2060	2080		
1200 / 1000	1400	1400	1460	3165	2080	2080	2100		
800 / 1200	1150	1400	1460	3280	2045	2135	2155		
1000 / 1200	1200	1400	1460	3310	2080	2150	2170		
1200 / 1200	1400	1400	1460	3350	2170	2170	2190		

MAX 3 AC SL - DIMENSIONS DU COULOIR DE TRAVAIL ET DE TETE									
Palette b12 / l6	Ast (3)			Ast3 (4)			Virage 90°		
	b1=950	b1=1200	b1=1260	b1=950	b1=1200	b1=1260	b1=950	b1=1200	b1=1260
800 / 800	1155	1400	1460	2925	1870	1960	1980		
1000 / 800	1355	1400	1460	2970	1965	1980	2005		
1200 / 800	1555	1555	1555	3030	2065	2065	2065		
800 / 1000	1155	1400	1460	3105	1960	2050	2070		
1000 / 1000	1355	1400	1460	3150	2055	2070	2090		
1200 / 1000	1555	1555	1555	3195	2150	2150	2150		
800 / 1200	1155	1400	1460	3290	2055	2140	2165		
1000 / 1200	1355	1400	1460	3330	2145	2160	2180		
1200 / 1200	1555	1555	1555	3370	2235	2235	2235		

Ast, Ast3 et virage 90° comprends "a" (espace de manoeuvre) = 200 mm

(3) Valeurs minimum pour couloirs de travail avec conduit par terre.

(4) Valeurs minimum pour couloirs changement de voie (les valeurs sont mesurées entre les bords de raccord des éventuelles guides par terre)